

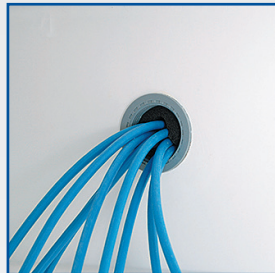
LGPv 6530 - 597 L  
Porte pleine



## LES PLUS PRODUITS



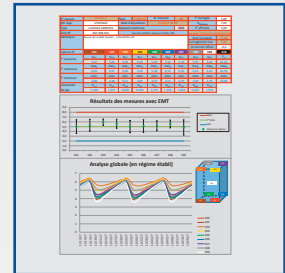
Froid ventilé haute performance avec double ventilation à flux d'air canalisé.



Passage de cuve Ø 30mm pour caractérisation/qualification sur site, positionné sur le côté droit à 1/3 du haut.



Passage de cuve Ø 15mm pour sonde GTC (Gestion Température Centralisée) PT100 ou numérique.



Chaque appareil est livré avec sa cartographie de contrôle et réglage 9 points. Caractérisation effectuée d'après la norme FD X15-140 en température d'air pour une ambiance de 22°C

## CONSTRUCTION

- Refroidissement ventilé -25°C ± 5°C
- Dégivrage et évaporation des condensats automatique par gaz chaud
- Groupe frigorifique compact placé au dessus de la cuve pour un volume de chargement optimal
- Carrosserie en acier avec traitement epoxy blanc anti corrosion
- Cuve en acier inox AISI 304 avec angles arrondis
- Isolation polyuréthane haute densité épaisseur 83mm
- Évacuation des eaux de nettoyage en fond de cuve
- Porte avec serrure et sens d'ouverture réversible
- Arrêt de ventilation à l'ouverture de porte
- Rappel de porte automatique
- Équipée de 4 roulettes Ø100 mm dont 2 avec freins
- Équipée de 4 grilles acier plastifié (510x650 mm), charge max 60kg, réglables en hauteur par pas de 27 mm

## ACCESSOIRES

- Glissières en U gauche/droite
- Grille acier plastifié (Ixp) 510x650 mm
- Tiroir aluminium télescopique ou PVC (13 maximum)
- Interface connexion RS485 + logiciel traçabilité
- Enregistreur mobile EJ 32 IN

## RÉGULATION

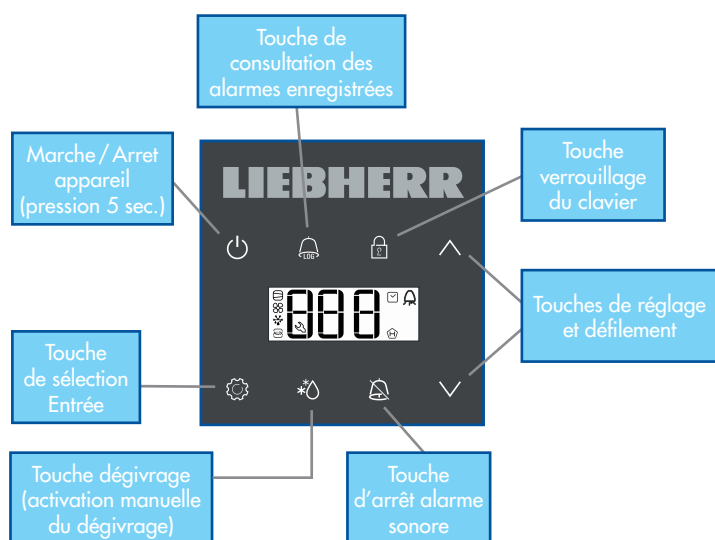
- Régulation électronique avec affichage & réglage par pas de 1°C
- Verrouillage du clavier sécurisé par code PIN
- Alarme température haute/basse visuelle et sonore (seuils réglables)
- Alarme ouverture de porte visuelle et sonore
- Alarme coupure de courant visuelle et sonore (via batterie avec autonomie de 72 heures)
- Contact libre de potentiel (NO/NF) pour le raccordement à un système de contrôle à distance
- Sauvegarde des 3 dernières alarmes de température avec indication de la date de l'heure et de la durée
- Sauvegarde des 3 dernières coupures de courant avec indication de la date de l'heure et de la durée
- Sauvegarde de la température mini et maxi
- Connexion série RS 485 pour traçabilité température et alarmes centralisée sur PC (via interface & logiciel en accessoire)

## OPTIONS

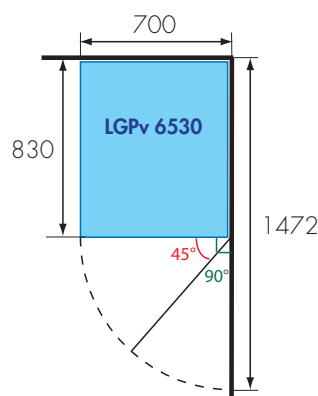
- OP 481 : alarme + traçabilité autonome intégré dans le bandeau
- OP 141: enregistreur à disques 7 jours intégré dans le bandeau



## RÉGULATION ÉLECTRONIQUE



## ERGONOMIE



- Largeur réduite 700 mm
- Possibilité d'installation dans un angle (pas de débord de porte)
- Porte pleine réversible avec serrure
- Rappel automatique à 45°, stable à 90°
- Poignée intégrée sur toute la hauteur de la porte

## LES CARACTÉRISTIQUES TECHNIQUES

### LGPv 6530

Volume brut/utile (l.)	597/520
Homogénéité de la température <sup>1</sup>	- 25°C ± 5°C
Plage de réglage de la température	- 5° à - 35°C
Résolution & réglage	1°C
Refroidissement	ventilé
Dégivrage	automatique gaz chaud
Évaporateur	batterie
Condenseur	batterie fil ventilé (avec filtre)
Fluide	R-290
Alimentation 230 V - 50 Hz (W)	600
Consommation électrique (kWh/24h)	3,74
Dégagement calorifique (W/h)	332
Classe climatique	5 (+ 40°C)
Niveau sonore (dBA)	60

### Équipement

Type	grilles acier plastifié
Nb / dimensions (lpxh) (mm)	4 / 510x650
Nb max / hauteur de réglage (mm)	24/27
Charge admissible par grille (kg)	60
Charge admissible par appareil (kg)	240

### Dimensions / Poids

Appareil (lpxh) (mm)	700x830x2160
Hauteur sans roulettes	2000
Cuve (lpxh) (mm)	520x700x1550
Emballé (lpxh) (mm)	745x875x2220
Poids brut/net (kg)	160/133

<sup>1</sup> appareil tête de série qualifié selon FD X15-140 - en température d'air pour une ambiance 22°C.

Limite de responsabilité : ni le fabricant ni le vendeur ne peuvent être tenus pour responsables des dommages occasionnés par un dysfonctionnement de l'appareil, si celui-ci n'est pas raccordé à un système de surveillance à distance ou si ce système est inopérant.